



INREDNING & VENTILERADE ARBETSPLATSER

TILL LABORATORIER

CARECO.
INREDNINGAR

HÅLLBARA LÖSNINGAR FÖR EFFEKTIVA LAB

Hantering av frätande syror, hälsovådliga gaser och känsliga instrument kräver specialanpassad labinredning. På Careco kombinerar vi expertis och innovation för att erbjuda skräddarsydda lösningar som överträffar säkerhetskraven. Våra modulsystem möjliggör flexibel anpassning, oavsett om det är vägghängt, på sockel eller fristående. Säkerhet och funktionalitet är våra ledord.

Careco Inredningar startade 2005 men vår erfarenhet av fast och mobil inredning för offentlig miljö sträcker sig mycket längre än så. Vi vet vad som krävs för att tillverka och skräddarsy funktionella inredningar med god design och hög kvalitet. Vårt sortiment är speciellt framtaget för att passa alla segment inom skola, vård och lab vilket ger oss en unik bredd.





Medicon Village, Lund

INNEHÅLL

Dragskåp Care	6
Skoldragaskåp SÖ	10
Skoldragaskåp SÖ-Mobilt	11
Filterdragaskåp	12
Höj- och sänkbart dragaskåp	13
Draghuvar	14
Dragbänkar	16
Draglåda DGB01	20
Skyddshuv	20
Skåp för syror och baser	26
Skåp för gifter	27
Kemikalieskåp	28
Brandklassade kemikalieskåp F30	30
Avskiljande gas- och gasolskåp EI30	32
Måttitningar	34

DRAGSKÅP CARE

Dragskåp Care förenar hög säkerhet med praktisk funktionalitet och är det optimala dragskåpet för professionella laboratorier och forskningsmiljöer. Skåpet är utformat för att tåla långvarigt slitage och är försett med en lätt och välbalanserad draglucka.

Utförande

Skåpstomme i vit högtryckslaminerad spånskiva med löstagbar innerrygg av homogent laminat. Dragluckan är tillverkad i 6 mm tåligt lamellglas och välbalanserad med motvikter. Arbetsytan i skåpet tillverkas som standard i syrafast rostfritt stål med en infälld labtratt gjord av polypropen.

Egenskaper

Inne i dragskåpet är fördelningen av frånluften cirka 2/3 vid arbetsytan och 1/3 i skåpets ovandel. Dragskåpet är i enlighet med Myndigheten för civilt försvars (f.d. MSB) rekommendation försett med explosionsavlastningslucka.

Standardutrustning

- Stativ i vitlackerad metall.
- Arbetsyta i syrafast rostfritt stål. Infälld labtratt av polypropen.
- LED-belysning. Strömbrytare placerad i frontpanel.
- 3 st jordade eluttag placerade i frontpanel.
- 1 st armatur för kallvatten.
- Mediapanel placerad under arbetsytan.
- Elanslutning.

Tillvalsmöjligheter

- Akustiskt och optiskt larm för lågt luftflöde.
- Gränslägesbrytare.
- Armaturer för gasol, tryckluft, kvävgas, vakuum, avjoniserat vatten m.m.
- Styr och reglerutrustning för variabel luftflödesreglering.
- Arbetsytor och labtrattar i epoxy eller keramiskt material.
- Ventilerade förvaringskåp och hurts.
- Elektriskt höj- och sänkbart stativ.



Teknisk data	DS-900	DS-1200	DS-1500	DS-1800
Bredd	900 mm	1200 mm	1500 mm	1800 mm
Djup	834 mm	834 mm	834 mm	834 mm
Höjd	2330 mm	2330 mm	2330 mm	2330 mm
Anslutningsstos ventilation	Ø 200 mm	Ø 250 mm	Ø 250 mm	Ø 250 mm
Luftflöde	450 m ³ /h (125 l/s)	600 m ³ /h (167 l/s)	750 m ³ /h (208 l/s)	900 m ³ /h (208 l/s)
Tryckfall P _s vid arbetsöppning 270 mm	6 Pa	14 Pa	20 Pa	20 Pa
Rekommenderat grundluftflöde vid stängd lucka	90 m ³ /h (25 l/s)	120 m ³ /h (33 l/s)	150 m ³ /h (42 l/s)	150 m ³ /h (42 l/s)
Avlopp labtratt	R40/R1 ½ "	R40/R1 ½ "	R40/R1 ½ "	R40/R1 ½ "
Kallvatten	12 mm	12 mm	12 mm	12 mm
Elanslutning	230 V, 50 Hz	230 V, 50 Hz	230 V, 50 Hz	230 V, 50 Hz
Artikelnummer	60020	60021	60022	60023



Linnéuniversitetet, Kalmar

DRAGSKÅP CARE: ANPASSNINGSMÖJLIGHETER

Dragskåp med låg arbetsyta

En låg arbetsyta är ett optimalt när högre installationer behöver få plats i dragskåpet.



Dragskåp med Walk-in

Carecos Dragskåp Care Walk-in är utformat för situationer där arbete och utrustning kräver extra mycket utrymme. Skåpet har ökad rymlighet med högre innandöme för särskilt stora och höga instrument och vagnar. I de fall där flera personer behöver arbeta samtidigt är DS Care Walk-in optimalt för en säker och smidig arbetsprocess.

Kan måttanpassas. För övrig teknisk data, se Dragskåp Care på sida 6.

Dimensioner standardutförande

Bredd	Djup	Höjd	Art.nr
1000/1200/1500 mm	834 mm	2305 mm	Måttanpassad



Skåpet på bilden är extrautrustat.

SKOLDRAGSKÅP SÖ

Dragskåp SÖ är anpassat för att möta undervisningskraven i högstadie- och gymnasieskolor. De invändiga ytorna är enkla att rengöra och den löstagbara frånluftskanalen underlättar rengöringen ytterligare. Dragskåp SÖ kan beställas med glasade sidor och på rullstativ för optimal demonstration, insyn och övervakning. Skåpet går även att funktionsanpassa genom att beställas med ett elektriskt höj- och sänkbart golvstativ.

Utförande

Skåpstomme i vitt högtryckslaminerad spånskiva med löstagbar innerygg av homogent laminat. Draglucka av 6 mm plexiglas. Arbetsytan i skåpet tillverkas som standard av syrafast rostfritt stål med en infälld labtratt av polypropen. Dragskåpet placeras som standard på ett underskåp med luckor i vitt högtryckslaminat. Luckan är utbytbar vid händelse av skada.

Egenskaper

Inne i dragskåpet är fördelningen av frånluften cirka 2/3 vid arbetsytan och 1/3 i skåpets ovandel. Dragskåpet är i enlighet med Myndigheten för civilt försvars (f.d. MSB) rekommendation försett med explosionsavlastningslucka.

Standardutrustning

- Arbetsyta i syrafast rostfritt stål, med infälld labtratt av polypropen.
- Underskåp.
- LED-belysning. Strömbrytare placerad i frontpanel.
- 3 st jordade eluttag i frontpanel.
- 1 st armatur för kallvatten.
- Mediapanel placerad under arbetsytan.
- Flexibla röranslutningar.

Tillvalsmöjligheter

- Akustiskt och optiskt larm för lågt luftflöde.
- Gränslägesbrytare.
- Stativ i vitlackerad metall.
- Benställning med hjul i vitlackerad metall.
- Glasade gavlar och rygg.
- Arbetsytor och labtrattar i epoxy eller keramiskt material.
- Armaturer för gasol och tryckluft.
- Styr- och reglerutrustning för variabelt luftflöde.



Teknisk data

Bredd x djup x höjd	1000 x 630 x 2100 mm
Anslutningsstos ventilation	Ø 160 mm. Vitlackerad.
Erforderligt frånluftsflöde för 0,5 m/s vid 245 mm arbetsöppning	420 m ³ /h (117 l/s)
Tryckfall P _s vid arbetsöppning 245 mm	70 Pa
Rekommenderat grundluftflöde vid stängd lucka	90 m ³ /h (25 l/s)
Avlopp labtratt	R40/R1 ½"
Kallvatten	12 mm
Elanslutning	230 V, 50 Hz
Artikelnummer	60003



Vi erbjuder anpassning av mått, material och kulör utöver vårt standardutbud. Kontakta oss med dina specifika önskemål!

SKOLDRAGSKÅP SÖ-MOBILT

Dragskåp SÖ-Mobilt är anpassat för att möta undervisningskraven i högstadie- och gymnasieskolor. De invändiga ytorna är enkla att rengöra och den löstagbara frånluftskanalen underlättar rengöringen ytterligare. Dragskåp SÖ-Mobilt är monterat på benställning med hjul för att enkelt kunna förflyttas inom och mellan salar.

Utförande

Skåpstomme i vit högtryckslaminerad spånskiva med löstagbar innerygg av homogent laminat. Draglucka av 6 mm plexiglas. Arbetsytan i skåpet tillverkas som standard av syrafast rostfritt stål med en infälld labtratt av polypropen. Dragskåpet placeras som standard på en benställning med hjul.

Egenskaper

Inne i dragskåpet är fördelningen av frånluften cirka 2/3 vid arbetsytan och 1/3 vid skåpets ovandel. Dragskåpet är i enlighet med Myndigheten för civilt försvars (f.d. MSB) rekommendation försett med explosionsavlastningslucka.

Standardutrustning

- Arbetsyta i syrafast rostfritt stål.
- Benställning med hjul i vitlackerad metall.
- Glasade gavlar och rygg.
- LED-Belysning. Strömbrytare placerad i frontpanel.
- 3 st jordade eluttag placerade i frontpanel.
- Mediapanel placerad under arbetsytan.

Tillvalsmöjligheter

- Akustiskt och optiskt larm för lågt luftflöde.
- Gränslägesbrytare.
- Arbetsytor och labtrattar i epoxy eller keramiskt material.
- Styr- och reglerutrustning för variabelt luftflöde.



Teknisk data

Bredd x djup x höjd	1000 x 630 x 2100 mm
Anslutningsstos ventilation	Ø 160 mm. Vitlackerad.
Erforderligt frånluftsföde för 0,5 m/s vid 245 mm arbetsöppning	420 m ³ /h (117 l/s)
Tryckfall P _s vid arbetsöppning 245 mm	70 Pa
Rekommenderat grundluftflöde vid stängd lucka	90 m ³ /h (25 l/s)
Avlopp labtratt	R40/R1 ½ "
Kallvatten	12 mm
Elanslutning	230 V, 50 Hz
Artikelnummer	60004

FILTERDRAGSKÅP

Filterdragskåp Ascent Opti har ett aktivt kolfilter placerat i taket som renar den förorenade luften och behöver därmed inte anslutas till någon frånluftsventilation. Ascent Opti kan monteras både på mobilt eller stationärt benstativ och kan enkelt förflyttas mellan olika rum. Tack vare dragskåpets genomskinliga huv är det ett optimalt alternativ för lärmiljöer eller laboratorium där demonstrationsmoment förekommer.

Utförande

Huv i elektrogalvaniserat stål med vitlackerad epoxy-polyester Isocide™ antimikrobiell pulverbeläggning. Framdel med två öppningar för vardera arm. Frontluckan är tillverkad i 6 mm akrylplast och försedd med en tvådelad lucka. Luckan har 13° lutning för att minimera oönskad reflektion. Arbetsytan i skåpet tillverkas som standard i rostfritt stål.

Standardutrustning

- Fläkt
- Elpanel
- Aktivt kolfilter
- Genomräkningsport för elektrisk anslutning eller serviceanslutning
- Luftflödessensor
- Fluorescerande lampa
- Skiljevägg för förbättrat luftflöde
- Arbetsyta i rostfritt stål
- Testport
- Esco Sentinel™ Silver Microprocesser kontrollsystem
- Transparent rygg

Extra filterval utöver standard

- Syrafilter
- Kvicksilverfilter
- Svavelfilter
- Halogenfilter
- Aldehydfilter
- Amin- och ammoniakfilter
- Eter- och kloroformfilter

Tillvalsmöjligheter

- Benstativ i vitlackerad metall.
- Benställning med hjul i vitlackerad metall.
- Underskåp/hänghurts.



Skåpet på bilden är extrautrustat.

Teknisk data

Bredd x djup x höjd	840 x 700 x 1125 mm
Arbetsyta	620 x 651 x 855 mm
Lufthastighet i öppningen	0,5 m/s
Elanslutning	230 V, 50 Hz

HÖJ- OCH SÄNKBART DRAGSKÅP

Vi tar hänsyn till allas olika förutsättningar och den variation som finns i exempelvis längd och funktionshinder. Alla våra dragskåp kan monteras på ett elektriskt höj- och sänkbart golvstativ. Standardbredd 1000 mm.

Dragskåpet förblir lika i utförande och när elektriskt höj- och sänkbart stativ monteras behöver det endast kompletteras med ventilationsrör och vattenanslutning för avlopp.

Funktionsanpassning och ergonomisk komfort

- Skifta obehindrat mellan stående och sittande arbete.
- Anpassa arbetshöjd efter varje enskild individ.
- Inställbar slaglängd mellan 700 - 1000 mm.
- Sensor för minskad klämrisk.
- Programmera upp till fyra olika höjdlägen.
- Flexibel slang för anslutning av vattenlås.
- Flexibla röranslutningar.

Kontrollpanel

- Höj och sänk enheten genom att hålla in kontrollknapp pil upp eller pil ned till önskad höjd.
- Programmera upp till tre olika lägen.
- Kontrollpanelen kan anpassas efter behov.



DRAGHUVAR

Draghuv DH10 och draghuv Pegasus är avsedda för placering direkt på laboratoriebord och är optimala alternativ för en ventilerad arbetsplats som inte kräver vatten eller avlopp.

Draghuv DH10

Utförande

Stomme tillverkad av spånskiva belagd med vitt högtryckslaminat. Demonteringsbar innerygg av 4 mm homogent laminat. Frontlucka består av viklucka 6 mm akrylglas med gångjärn av aluminium.



Teknisk data

Bredd (yttermått) x djup x höjd	1000 x 600 x 700 mm
Anslutningsstos ventilation	PVC-stos Ø 160 mm.
Lufthastighet vid 200 mm lucköppning	0,5 m/s
Luftflöde	420 m ³ /h
Belysning	LED-belysning. Anslutning av el, placerad på skåpets tak.
Artikelnummer	60010

Draghuv Pegasus

Utförande

Stomme tillverkad av spånskiva belagd med vitt högtryckslaminat. Demonteringsbar innerygg av 4 mm homogent laminat. Skjutlucka av 6 mm plexiglas. Draghuven går att få med eller utan bottenplatta.

Standardutrustning

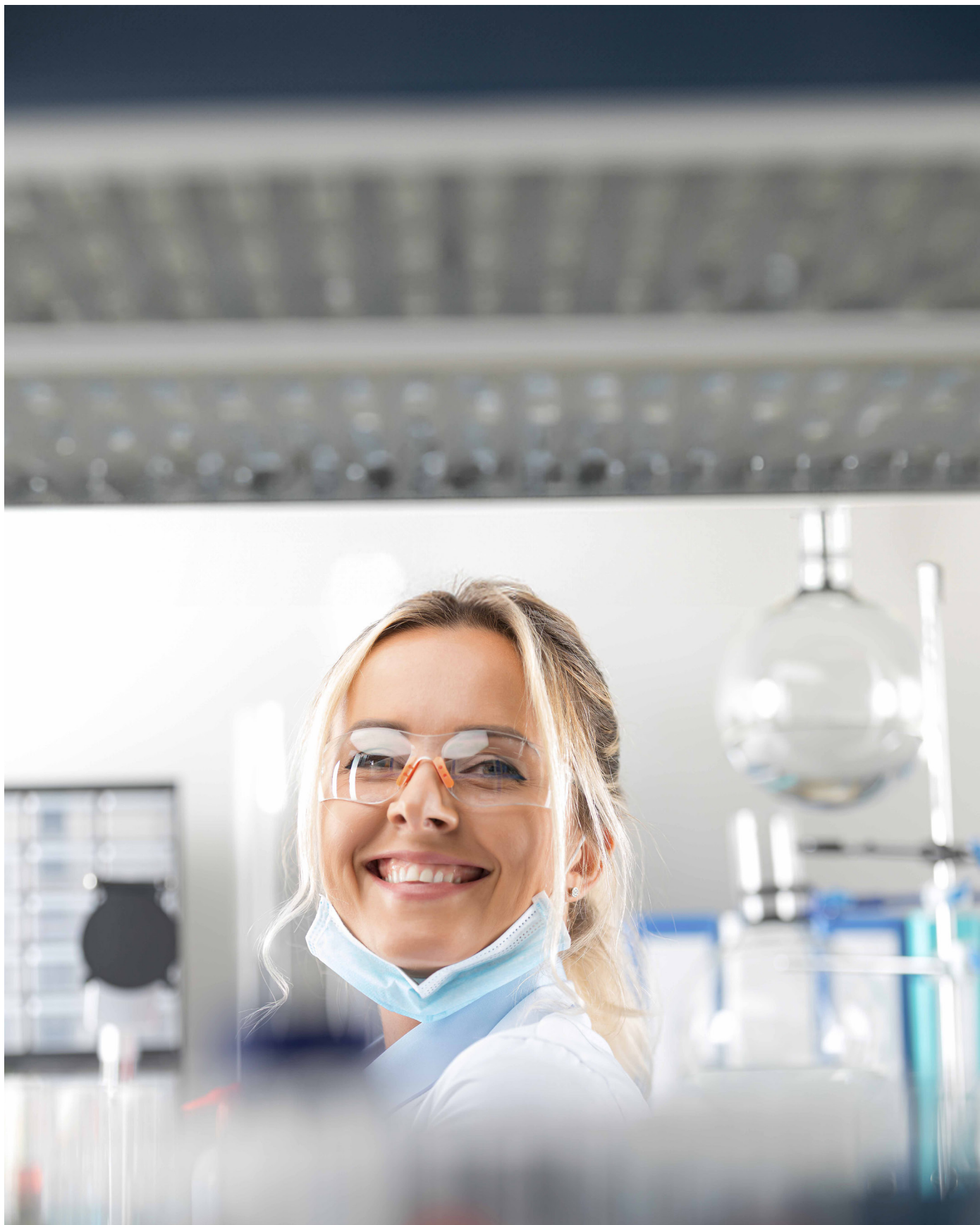
- Belysning
- Elanslutning 230 V, 50 Hz

Tillvalsmöjligheter

- Elpanel
- Akustiskt och optiskt larm för lågt luftflöde
- Skjutlucka i lamellglas



Teknisk data	Pegasus 890	Pegasus 1190	Pegasus 1490
A-mått	890 mm	1190 mm	1490 mm
Djup	690 mm	690 mm	690 mm
Höjd	1060 mm	1060 mm	1060 mm
B-mått (anslutningsstos)	Ø 160 mm	Ø 200 mm	Ø 200 mm
Luftflöde	420 m ³ /h	570 m ³ /h	720 m ³ /h
Artikelnummer	60009	60012	60015



DRAGBÄNKAR

Carecos dragbänkar är konstruerade för att motsvara högt ställda hygienkrav på exempelvis laboratorier och inom läkemedelsindustrin. Alla dragbänksbeslag är tillverkade i rostfritt syrafast stål med nedsänkt perforatur.



Dragbänk på stativben med skyddshuv av plexiglas.

Dragbänk på stativben

Utförande

Dragbänksbeslaget är tillverkat av rostfritt syrafast stål med perforatur. Utsugslådan är försedd med avloppsstos. Frånluftskanalen placeras antingen till vänster eller höger om den perforerade ytan.

Standardutrustning

- Arbetsyta i rostfritt syrafast stål SIS 2343.
- Benstativ av vitt epoxilackerat stål.
- Rostfri syrafast frånluftskanal, standardlängd 1 m.

Tillvalsmöjligheter

- Akustiskt och optiskt larm för lågt luftflöde.
- Skyddshuv, SH 620 alternativt SH 820.
- Kan måttanpassas.



Teknisk data	Exkl. stativ	Inkl. stativ	Exkl. stativ	Inkl. stativ
Bredd	900 mm	900 mm	1200 mm	1200 mm
Djup	600 mm	600 mm	600 mm	600 mm
Höjd	-	900 mm	-	900 mm
B-mått	600 mm	600 mm	800 mm	800 mm
Ventilationsstos	Ø 160 mm	Ø 160 mm	Ø 160 mm	Ø 160 mm
Avloppsstos invändig gänga	R40	R40	R40	R40
Luftflöde	300 m ³ /h	300 m ³ /h	400 m ³ /h	400 m ³ /h
Artikelnummer	60111	60112	60113	60114

Infälld dragbänk

Standardutrustning

- Arbetsyta i rostfritt syrafast stål SIS 2343.
- Rostfri syrafast frånluftskanal, standardlängd 1 m.

Anslutningar

- Ventilationsstos Ø 160 mm.

Tillvalsmöjligheter

- Akustiskt och optiskt larm för lågt luftflöde.
- Skyddshuv, SH 620 alternativt SH 820.



Teknisk data

Dimensioner	850 x 570 mm	1050 x 570 mm
Ventilationsstos	Ø 160 mm	Ø 160 mm
Luftflöde	300 m ³ /h	400 m ³ /h
Artikelnummer	60121	60122

Dragbänk på stativben

Utförande

Dragbänksbeslaget är tillverkat av rostfritt syrafast stål med perforatur. Utsugslådan är försedd med avloppsstos. Frånluftskanalen är placerad bakom den perforerade ytan.

Standardutrustning

- Arbetsyta i rostfritt syrafast stål SIS 2343.
- Benstativ av vitt epoxilackerat stål.
- Rostfri syrafast frånluftskanal, standardlängd 1 m.

Tillvalsmöjligheter

- Akustiskt och optiskt larm för lågt luftflöde.
- Skyddshuv, SH 620 alternativt SH 820.
- Kan måttanpassas.



Teknisk data	Exkl. stativ	Inkl. stativ	Exkl. stativ	Inkl. stativ
Bredd	800 mm	800 mm	1200 mm	1200 mm
Djup	800 mm	800 mm	800 mm	800 mm
Höjd	-	900 mm	-	900 mm
B-mått	600 mm	600 mm	800 mm	800 mm
Ventilationsstos	Ø 160 mm	Ø 160 mm	Ø 160 mm	Ø 160 mm
Avloppsstos invändig gänga	R40	R40	R40	R40
Luftflöde	300 m ³ /h	300 m ³ /h	400 m ³ /h	400 m ³ /h
Artikelnummer	60101	60102	60103	60104

DRAGBÄNKAR

Dragbänksbeslaget är tillverkat av rostfritt syrafast stål med perforatur. Utsugslådan är försedd med avloppsstos. Bänkenheten är elektriskt höj- och sänkbar från höjd 685-1185mm, vilket tillåter arbete i sittande och stående position. Bänken har en lyftkapacitet på ca 100 kg.

Elektriskt höj- och sänkbar dragbänk

Utförande

- Arbetsyta i rostfritt syrafast stål SIS 2343.
- Elektriskt steglöst höj- och sänkbart benstativ.
- Rostfri syrafast frånluftskanal, standardlängd 0,5 m.

Anslutningar

- Ventilationsstos Ø 160 mm.
- Avloppsstos R40 invändig gänga (flexibel avloppsanslutning krävs).
- Elanslutning: 230 V, 50 Hz.

Tillvalsmöjligheter

- Akustiskt och optiskt larm för lågt luftflöde.
- Skyddshuv, SH 620 alternativt SH 820.



Teknisk data	DBH 92x60	DBH 120x60
Bredd	920 mm	1200 mm
Djup	600 mm	600 mm
Höjd	685-1185 mm	685-1185 mm
B-mått	600 mm	800 mm
Luftflöde	300 m ³ /h	400 m ³ /h
Artikelnummer	60152	60154

Elektriskt höj- och sänkbar dragbänk

Utförande

- Arbetsyta i rostfritt syrafast stål SIS 2343.
- Elektriskt steglöst höj- och sänkbart benstativ.
- Rostfri syrafast frånluftskanal, standardlängd 0,5 m.

Anslutningar

- Ventilationsstos Ø 160 mm.
- Avloppsstos R40 invändig gänga (flexibel avloppsanslutning krävs).
- Elanslutning: 230 V, 50 Hz.

Tillvalsmöjligheter

- Akustiskt och optiskt larm för lågt luftflöde.
- Skyddshuv, SH 620 alternativt SH 820.



Teknisk data	DBH 80x80	DBH 120x80
Bredd	800 mm	1200 mm
Djup	800 mm	800 mm
Höjd	685-1185 mm	685-1185 mm
B-mått	600 mm	800 mm
Luftflöde	300 m ³ /h	400 m ³ /h
Artikelnummer	60142	60144



Arbetsyta i rostfritt syrafast stål SIS 2343.

DRAGLÅDA DGB01

Draglådan är avsedd att placeras på befintliga bord eller stativ och har därför plan bottenplatta utan avloppsstos. Frånluftskanalen kan enkelt placeras antingen till höger eller vänster om den perforerade ytan. Utsugslådan är försedd med trådnätsgaller i frånluftsöppningen.

Utförande

- Arbetsyta i rostfritt syrafast stål SIS 2343.
- Storlek arbetsyta: 600 x 500 mm.
- Rostfri syrafast frånluftskanal, standardlängd 1 m.

Anslutningar

- Ventilationsstos \varnothing 160 mm.
- Frånluft 300 m³/h.



Dimensioner	Draglåda DGB01
Bredd	810 mm
Djup	510 mm
Höjd	65 mm
Artikelnummer	60131

SKYDDSHUV

Skyddshuven används för att ytterligare öka dragbänkens skyddsverkan. Huven förhöjer säkerheten och arbetshöjden över perforaturen ökar. De raka sidorna resulterar i en optimal luftteknisk stabilitet. Frontskivan kan fällas upp för att underlätta arbetet. Huven är tillverkad 6 mm akrylplast.

Utförande

Huv av 6 mm genomskinlig akrylplast. SH-620 passar för dragbänkar med perforatur 600 x 500 mm. SH-820 passar för dragbänkar med perforatur 800 x 500 mm.

Anpassningsmöjligheter

Vi erbjuder anpassning av mått och material, kontakta oss med dina specifika önskemål.

Dimensioner	SH-620	SH-820
Bredd	620 mm	820 mm
Djup	500 mm	500 mm
Höjd	550 mm	550 mm
Artikelnummer	60201	60202





Skyddshuv placerad på ventilerad vågplats.





VENTILERADE SKÅP

Ventilerade skåp är nödvändiga på arbetsplatser där hantering av exempelvis syror, baser och andra hälsofarliga ämnen förekommer. Careco erbjuder säkra och effektiva förvaringslösningar och skåpen rekommenderas av brandmyndigheterna, Arbetskyddsstyrelsen, Yrkesinspektionen och polisens tekniska avdelning.

I sortimentet ingår syraskåp, syra-basskåp, giftskåp och flera olika modeller av kemikalieskåp.



SKÅP FÖR SYROR OCH BASER

Syraskåpet är tillverkat av laminerad spånskiva och försett med utsug för ventilation. På särskild begäran kan skåpet förses med dubbel rygg och toppskiva för maximal genomluftning samt handtag av nylon.

Syraskåp

Utförande

Skåpstomme och hyllor i högtryckslaminat med vit ABS-kantlist. Luckor i högtryckslaminat med Alu-3D-list. Försett med lås Assa 10450. Som standard levereras skåpet med laminatsockel, höjd 150 mm (ej som bild visar).

Anslutningar

- Ventilationsstos \varnothing 80 mm.

Inredning

- Tre flyttbara hyllor med ventilation runtom.
- Uppsamlingsstråg av polypropen i botten.

Tillbehör

- Stålstativ med ställfötter (likt bild).

Dimensioner exkl. sockel

Bredd	Djup	Höjd	Art.nr
1000 mm	450 mm	1300 mm	901002-3



Syra-basskåp

Utförande

Skåpstomme och hyllor i högtryckslaminat med vit ABS-kantlist. Luckor i högtryckslaminat med Alu-3D-list. Försett med lås Assa 10450. Som standard levereras skåpet med laminatsockel, höjd 150 mm (ej som bild visar).

Anslutningar

- Separat ventilationsstos \varnothing 80 mm.

Inredning

- Tre flyttbara hyllor med ventilation runtom i vardera avdelning.
- Uppsamlingsstråg av polypropen i botten.

Tillbehör

- Stålstativ med ställfötter (likt bild).

Dimensioner exkl. sockel

Bredd	Djup	Höjd	Art.nr
1000 mm	450 mm	1300 mm	901005-3



SKÅP FÖR GIFTER

Giftskåp

Utförande

Skåpstomme och hyllor i högtryckslaminat med vit ABS-kantlist. Luckor i högtryckslaminat med Alu-3D-list. Försett med lås Assa 10450. Avsett för montage ovanpå syraskåp. Går även att få sockelbundet.

Anslutningar

- Ventilationsstos Ø 80 mm.

Inredning

- Två flyttbara hyllor.



Dimensioner exkl. sockel

Bredd	Djup	Höjd	Art.nr
1000 mm	300 mm	800 mm	901001-3

Giftskåp i stålplåt

Utförande

Skåp i stålplåt, brandisolerat mellan dubbla stålplåtar i dörrar, gavlar, topp och botten. Flamsäker lackering. Luckan med spanjolett och cylinder. Avsett för montage ovanpå syraskåp. Går även att få sockelbundet.

Anslutningar

- Ventilationskanal och stös Ø 100 mm.

Inredning

- En hylla i standardutförande.



Dimensioner exkl. sockel

Bredd	Djup	Höjd	Art.nr
1000 mm	300 mm	800 mm	11129-3

KEMIKALIESKÅP

Kemikalieskåp med helutdrag

Utförande

Stomme/utdrag av 19 mm direktlaminerad spånskiva med vit ABS-kantlist. Lucka av 16 mm spånskiva belagd med högtryckslaminat, med ABS-list. Rygg av vitlackerad board. Mjukstängande utdrag som standard. Handtag cc 192. Låsning Careco standardlås.

Anslutningar

- Ventilationsstos Ø 100 mm.

Inredning

Skåpet är utrustat med fullutdragsbeslag. I utdraget sitter 2 st fasta och 4 st flyttbara hyllor med förhöjda kanter i kompaktlaminat.

Tillbehör

- Ställfot med platta.
- Extra flyttbara hyllor.
- Ställfötter i vitlackerad metall.

Dimensioner

Bredd	Djup	Höjd	Art.nr
300 mm	600 mm	2100 mm	900301



Kemikalieskåp med delat utdrag

Utförande

Stomme/utdrag av 19 mm direktlaminerad spånskiva med vit ABS-kantlist. Lucka av 16 mm spånskiva belagd med högtryckslaminat, med ABS-list. Rygg av vitlackerad board. Mjukstängande utdrag som standard. Handtag cc 192. Låsning Careco standardlås.

Anslutningar

- Ventilationsstos Ø 100 mm.

Inredning

Skåpet är utrustat med fullutdragsbeslag. I övre utdraget sitter 2 st fasta och 2 st flyttbara hyllor med förhöjda kanter i kompaktlaminat. I nedre utdraget sitter 1 fast och 1 flyttbar hylla.

Tillbehör

- Ställfot med platta.
- Extra flyttbara hyllor.
- Ställfötter i vitlackerad metall.

Dimensioner

Bredd	Djup	höjd	Art.nr
300 mm	600 mm	2100 mm	910301
300 mm	700 mm	2100 mm	910302



Kemikalieskåp snedställd, med delat utdrag

Utförande

Stomme/utdrag av 19 mm direktlaminerad spånskiva med vit ABS-kantlist. Lucka av 16 mm spånskiva belagd med högtryckslaminat, med ABS-list. Rygg av vitlackerad board. Mjukstängande utdrag som standard. Handtag cc 192. Låsning Careco standardlås.

Skåpet är anpassat för att monteras bredvid Dragskåp DS Care.

Anslutningar

- Ventilationsstos Ø 100 mm.

Inredning

Skåpet är utrustat med fullutdragsbeslag. I övre utdraget sitter 2 st fasta och 2 st flyttbara hyllor med förhöjda kanter i kompaktlaminat. I nedre utdraget sitter 1 fast och 1 flyttbar hylla.

Tillbehör

- Ställfot med platta.
- Extra flyttbara hyllor.
- Ställfötter i vitlackerad metall.



Dimensioner

Bredd	Djup	Höjd	Art.nr
300 mm	595/700 mm	2100 mm	910303

Kemikalieskåp med backar

Utförande

Stomme/utdrag av 19 mm direktlaminerad spånskiva med vit ABS-kantlist. Lucka av 16 mm spånskiva belagd med högtryckslaminat, med ABS-list. Rygg av vitlackerad board. Mjukstängande utdrag som standard. Handtag cc 128. Låsning Careco standardlås.

Anslutningar

- Ventilationsstos Ø 100 mm.

Inredning

Skåpet har 1 fast hylla och 5 st utdragbara hyllplan med utslagsback av polypropen. Gångjärn och rullskenor är vitlackerade för att minimera korrosion. Extra flyttbara hyllor kan väljas till.

Tillbehör

- Extra flyttbara hyllor.
- Ställfötter i vitlackerad metall.

Dimensioner (-1 =

Bredd	Djup	Höjd	Art.nr
600 mm	600 mm	2100 mm	920601-1
600 mm	600 mm	2100 mm	920601-2

-1 = vänsterhängd lucka, -2 = högerhängd lucka



BRANDKLASSADE KEMIKALIESKÅP F30

- Brandklassat 30 minuter.
- Brandtestat enligt EN 14470-1.
- Godkänt enligt FM-standard 6050.
- Ø100 mm ventilationsöppningar.
- Självstängande dörrar som kan ställas upp och stängs automatiskt vid temperaturstegring på 50°C.
- Dörrar med trepunktslåsning och cylinderlås.



30 min
EN 14470-1

Tillvalsmöjligheter

- Extra hyllplan.
- Bottentråg.
- Elektroniskt säkerhetshandtag.

F30KEM1

Utförande

- Inkl. 1 bottentråg (uppsamlingsvolym 20 l)
- Ventilation i rygg: Ø 100 mm

Dimensioner

Utvändigt H635 x B605 x D550 mm

Invändigt H366 x B491 x D419 mm



F30KEM2

Utförande

- Inkl. 1 bottentråg (uppsamlingsvolym 41 l)
- Ventilation i rygg: Ø 100 mm

Dimensioner

Utvändigt H635 x B1115 x D550 mm

Invändigt H366 x B1001 x D419 mm



F30KEM3

Utförande

- Inkl. 1 hylla och bottentråg (uppsamlingsvolym 31 l)
- Ventilation i tak: Ø 100 mm

Dimensioner

Utvändigt H1198 x B1092 x D537 mm

Invändigt H799 x B978 x D325 mm



F30KEM4 & F30KEM4G

Utförande

- Inkl. 3 hyllor och bottentråg (uppsamlingsvolym 20 l)
- Ventilation i tak: Ø 100 mm
- F30KEM4G är försett med glasdörr

Dimensioner

Utvändigt H1980 x B605 x D550 mm

Invändigt H1581 x B491 x D419 mm



F30KEM4



F30KEM4G

F30KEM5 & F30KEM5G

Utförande

- Inkl. 3 hyllor och bottentråg (uppsamlingsvolym 41 l)
- Ventilation i tak: Ø 100 mm
- F30KEM5G är försett med glasdörr

Dimensioner

Utvändigt H1980 x B1115 x D550 mm

Invändigt H1581 x B1001 x D419 mm



F30KEM5



F30KEM5G

AVSKILJANDE GAS- OCH GASOLSKÅP EI30

Skåpen är avsedda för inomhusförvaring.

Löser kravet på EI30-avskiljning för gasflaskor med en sammanlagd volym om högst 250 liter. Läs mer om Myndigheten för skydd och beredskaps (MSB) författning och allmänna råd MSBFS 2020:1 på www.msb.se.

- Brandklassat 30 minuter.
- Brandtestat enligt NT Fire 017 - 30 minuter.
- Skåpet klarar Möbelfaktas extra höga krav på ytors tålighet. SP rapport 98B1,0718 rev.
- Våljordhet enligt SS 83 90 30 och funktion och säkerhet utom stabilitet enligt SS-EN 1153 motsvarar FMV's krav. SP utlåtande BTkP008963B. (Stabilitet enligt tillverkarrapport JiWa II 7171:1998).



30 min
NT Fire 017

Storlekar och tillbehör

EI30-Gas/Gasolskåpet är utrustat med ventilationsöppningar i ryggen. Skåpet placeras mot yttervägg så att ventilation kan ske genom yttervägg utan mekanisk ventilation.

Art.nr	Utv. mått	Inv. mått
EI30GAS1	H853 x B925 x D770 mm	H628 x B700 x D600 mm
EI30GAS2	H1125 x B925 x D770 mm	H900 x B700 x D600 mm
EI30GAS3	H2003 x B925 x D600 mm	H1775 x B700 x D435 mm
EI30GAS4	H853 x B925 x D600 mm	H628 x B700 x D435 mm

Tillvalsmöjligheter

- Flyttbara hyllor.
- Utdragbara hyllor med uppvikta kanter.
- Lås inkl. 2 nycklar.
- EI30GAS1 och EI30GAS2 kan utrustas med elförzinkad gasolvagn inkl. insats med ramp.



Gasoltuber i skåp EI30

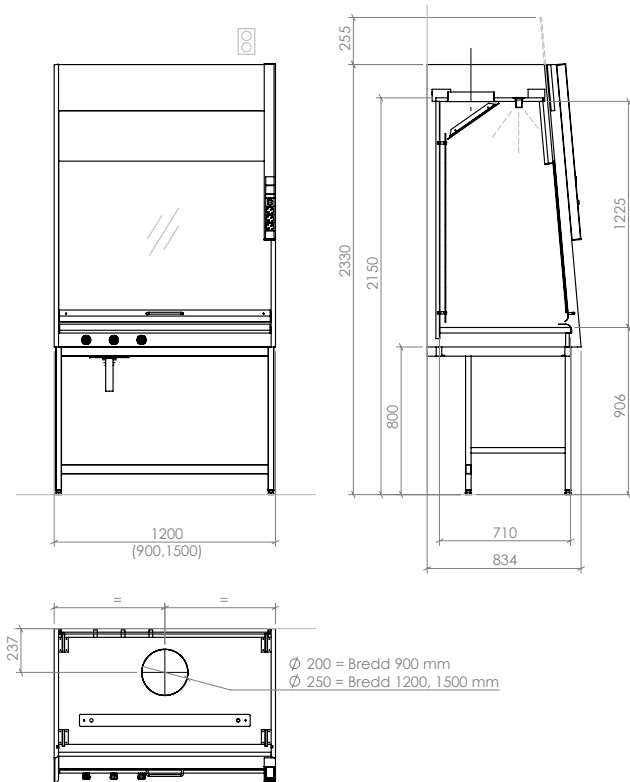
Skåp: Djup 770	Gasoltyp	Vikt	Diam	Höjd	Antal	
EI30GAS1 och EI30GAS2						
Stomme, bottenmått 785x605	2012	2 kg	215 mm	230 mm	8 st	H853
	PA6	6 kg	210 mm	500 mm	8 st	H853
	P6	6 kg	300 mm	450 mm	4 st	H853
	PA11	11 kg	300 mm	615 mm	4 st	H853
	P11	11 kg	300 mm	605 mm	4 st	H853
Endast EI30GAS2	P19	19 kg	320 mm	790 mm	3 st	H1125
Gasolvagn, inv. mått 632x542						
Hylla utdragbar, inv. mått 659x555	2012	2 kg	215 mm	230 mm	6 st	
	PA6	6 kg	210 mm	500 mm	6 st	
	P6	6 kg	300 mm	450 mm	2 st	
	PA11	11 kg	300 mm	615 mm	2 st	
	P11	11 kg	300 mm	605 mm	2 st	
Skåp: Djup 600						
EI30GAS3 och EI30GAS4						
Stomme, bottenmått 785x435	2012	2 kg	215 mm	230 mm	6 st	
	PA6	6 kg	210 mm	500 mm	6 st	
	P6	6 kg	300 mm	450 mm	2 st	
	PA11	11 kg	300 mm	615 mm	2 st	
	P11	11 kg	300 mm	605 mm	2 st	
Endast EI30GAS3	P19	19 kg	320 mm	790 mm	2 st	

Minsta avstånd vid placering av lösa behållare upp till 250 liter

	De lösa behållarnas totala volym (liter)	Avstånd mellan lösa behållare och						
		Byggnad i allmänhet Brännbart material eller Brandfarlig verksamhet			Stor mängd brännbart material		Utrymningsväg från svårutrymda lokaler	
		meter			meter		meter	
			EI30*	EI60*		EI60*		EI60*
Icke-publik verksamhet	0 - ≤ 60 l	0**	0	0	0**	0	0**	0
	> 60 - ≤ 250 l	3***	0	0	12	0	25	0
Publik verksamhet	0 - ≤ 250 l	3**	0	0	12	0	25***	0

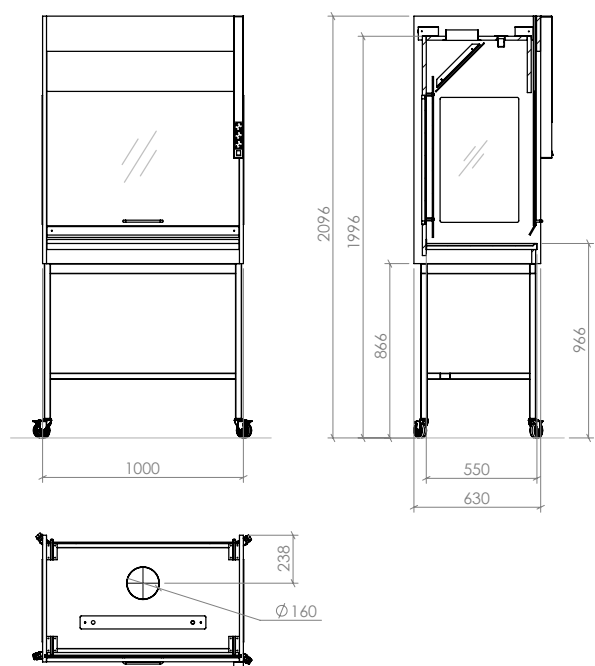
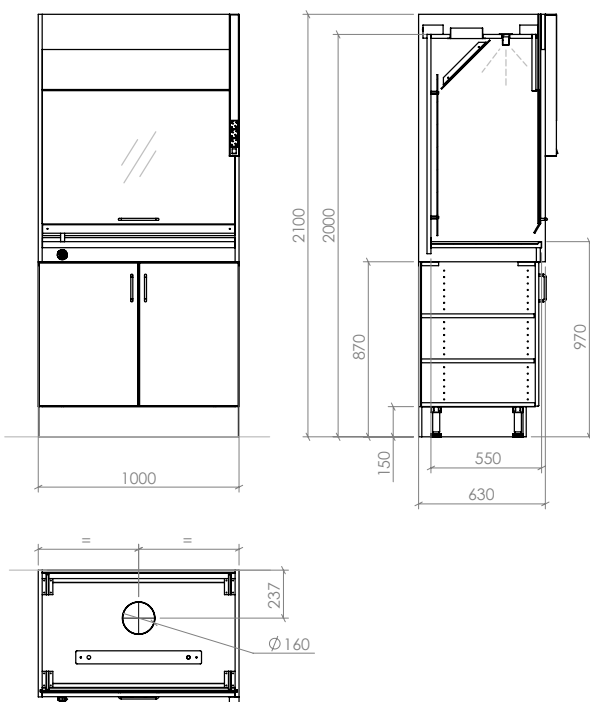
MÅTTRITNINGAR

Dragskåp Care

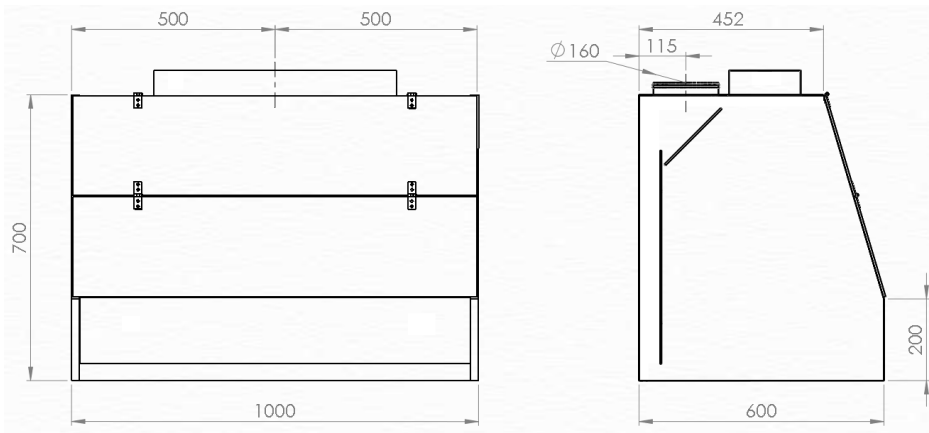


Dragskåp SÖ

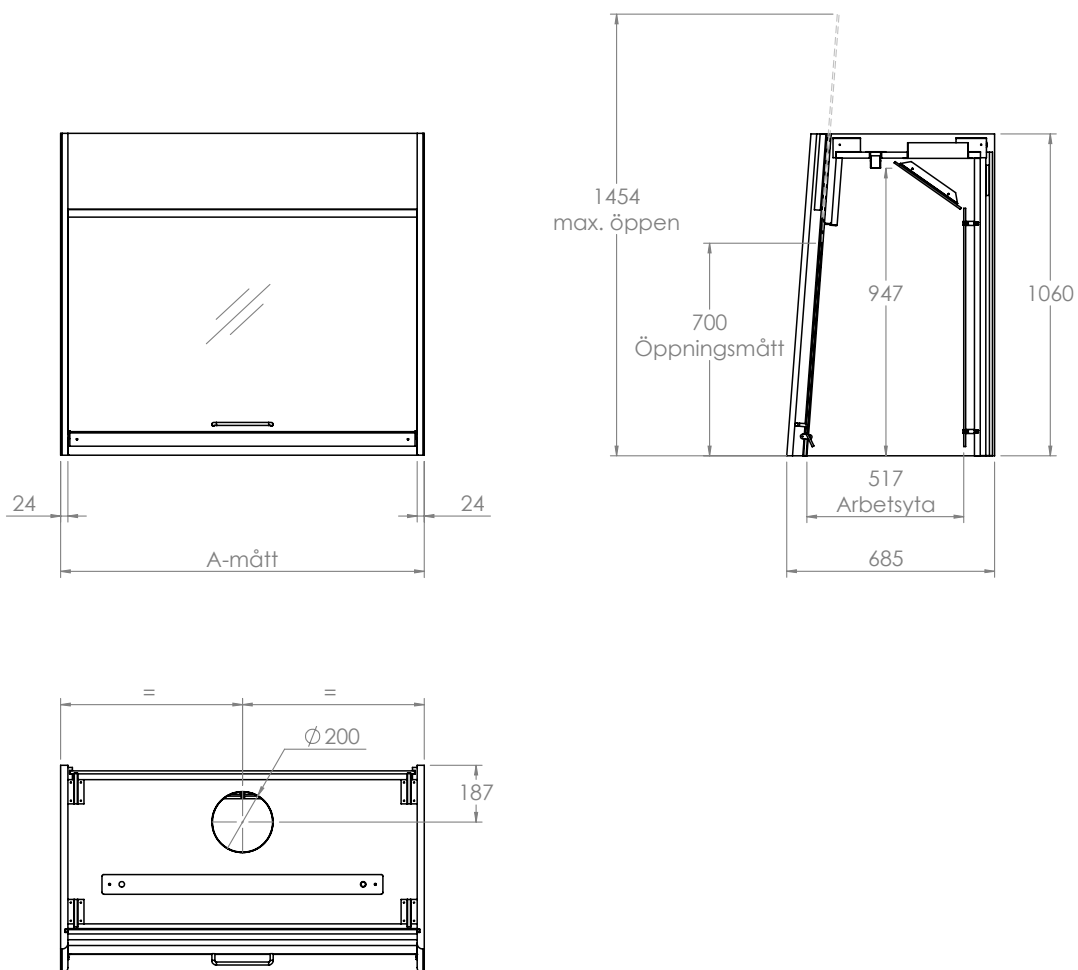
Dragskåp SÖ-mobilt



Draghuv DH10

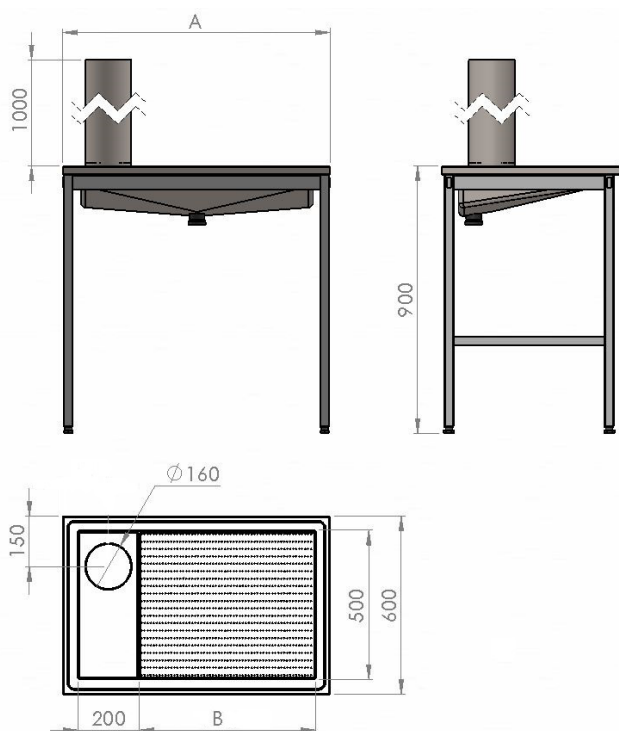


Draghuv Pegasus

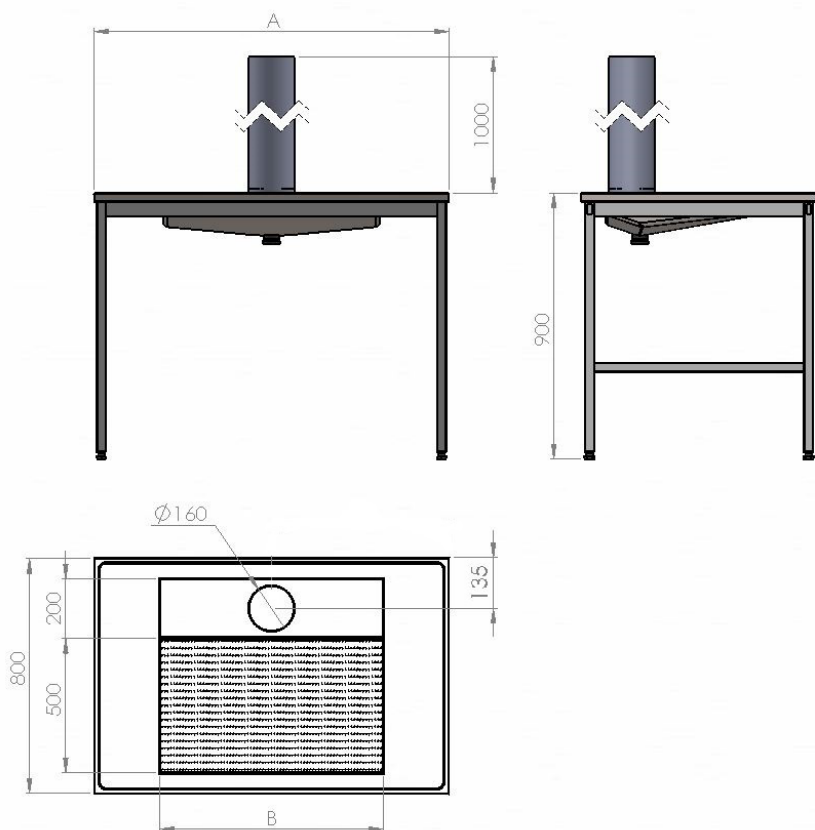


Dragbänk på stativben

Djup 600 mm

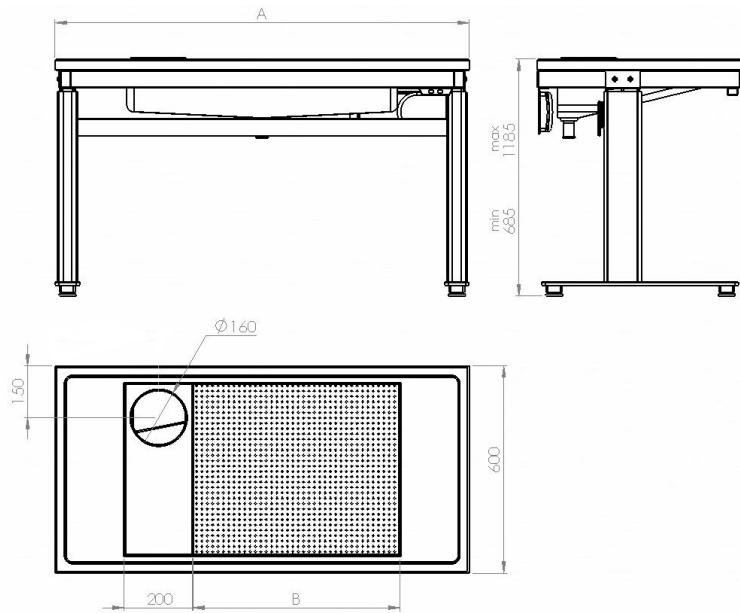


Djup 800 mm

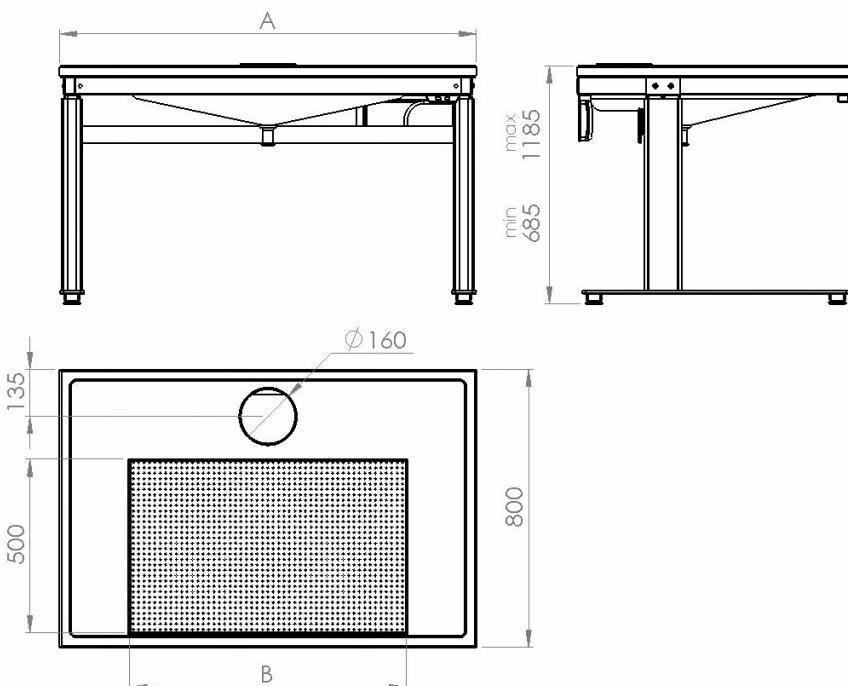


Dragbänk elektriskt höj- och sänkbar

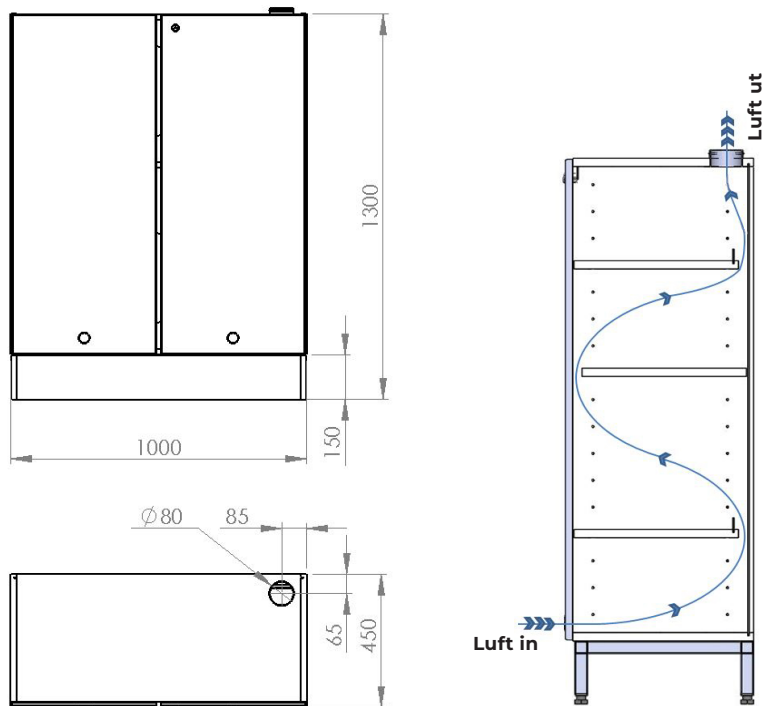
Djup 600 mm



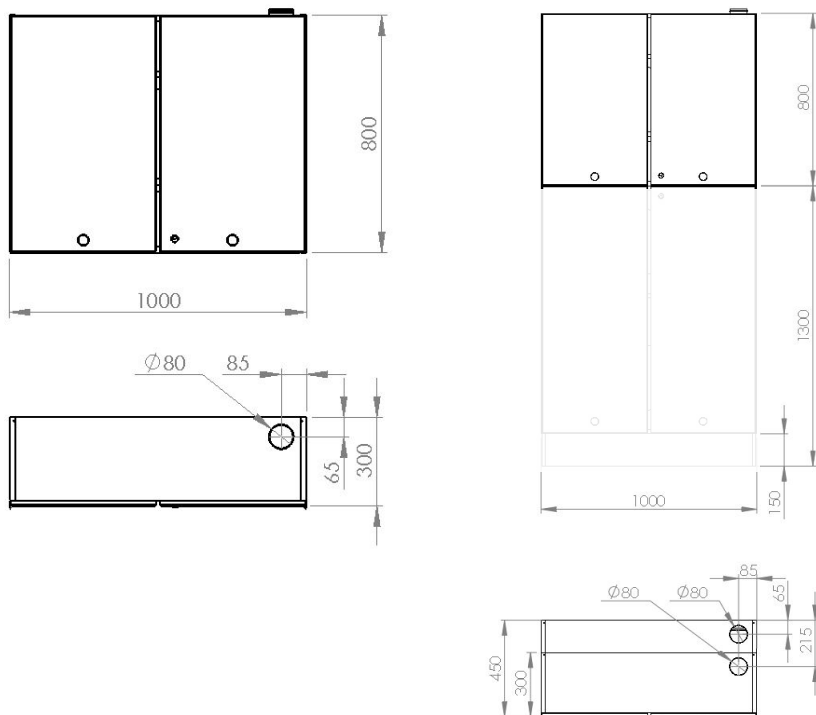
Djup 800 mm



Golvstående med parlucka

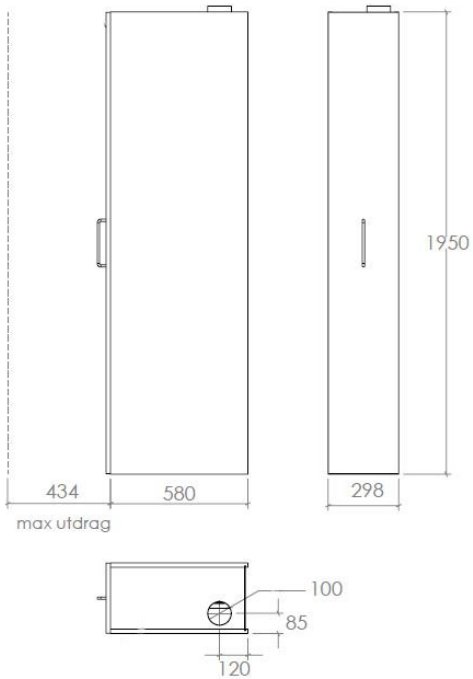


För montage ovanpå golvstående syriskåp

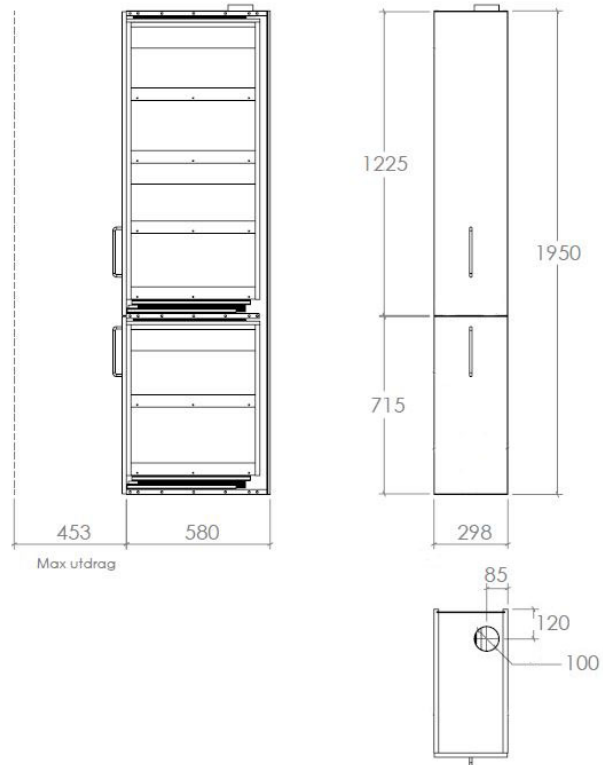


Kemikalieskåp

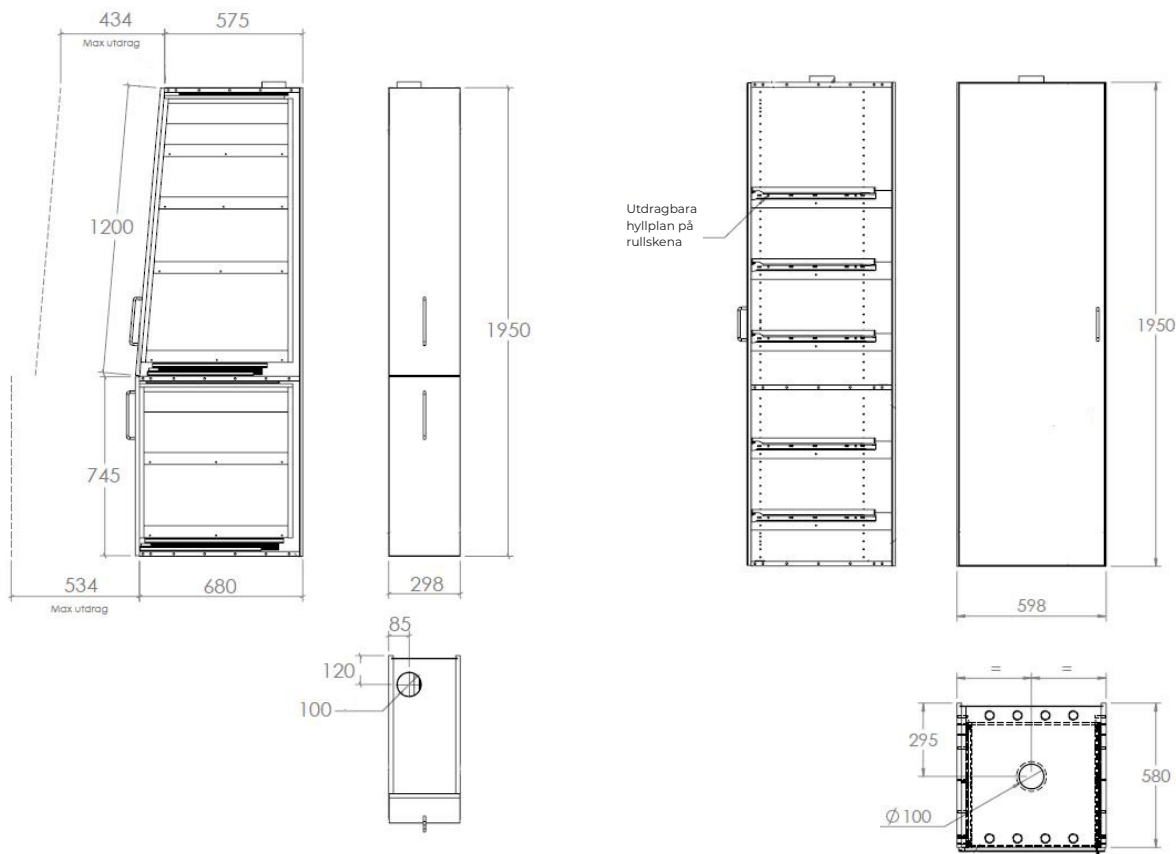
Helutdrag



Delat utdrag



Kemikalieskåp med utdrag/backar



KONTAKT

FÖRSÄLJNINGSKONTOR OSBY

Careco Inredningar AB
Södra Portgatan 25
283 22 OSBY

+46(0) 479 155 60

info@careco.se
www.careco.se